

Generel montagevejledning for opsætning af balkon med balustre

- Tillykke med dit køb af en balkon fra MinAltan.dk.
- Det er vigtigt, at du læser hele montagevejledningen og alle samlingsprincipperne grundigt igennem, før du starter med at montere balkonen.
- Alle dele tælles op før montage, jf. styklisten i tilbuddet.
- Ved at aktivere ID funktionen i 3D programmet, kan du se modulerne og vægskinnerne´s indbyrdes placering på din balkon.
- MinAltan.dk anbefaler at du køber vores befæstigelses pakke, hvis du er i tvivl om hvordan du skal gøre balkonen fast på din facade. Ring til MinAltan.dk for at høre nærmere om dette.
- Bemærk, at Minaltan.dk kun kan garantere for bæreevnen af balkonen. Således skal de vedlagte beslag til fastgørelse i facaden alene ses som en mulig løsning, der anvendes ud fra bygherres egen vurdering. Endvidere skal man være opmærksom på, om jordbunden har nok bæreevne, der hvor søjlerne skal stå. MinAltan.dk anbefaler, at du køber ingeniørrådgivnings- pakken, hvis du er i tvivl. Ring til MinAltan.dk for at høre nærmere om dette.
- I tilfælde af tvivl, kontakt venligst Minaltan.dk: 86 78 66 66.
- God arbejdslyst!

Rækkefølge:

1. Opmåling og planlægning.
2. Vægbeslag.
3. Vægbeslag til håndlisten
4. Gelændermoduler monteres i top og bund.
5. Søjletoppe monteres på moduler.
6. Strøerne monteres.
7. Samlinger af moduler efterspændes - derefter strøer.
8. Fundamenthuller til søjler støbes.
9. Højden på søjlerne justeres.
10. Evt. Trappe monteres.
11. Terrasegulvet monteres.
12. Hårdttræ på håndlisterne og trappe monteres.

Værktøj du skal bruge:

Vel assorterede værktøjskasse.

Momentnøgle

Skruetvinger eller quick grips.

Træbjælker (bruges som "midlertidige ben")

Slagboremaskine

Lodstok min. 160 cm

Umbrakonøgle

Skruetrækker eller batt.-skruemaskine med torks

1. Opmåling og planlægning.

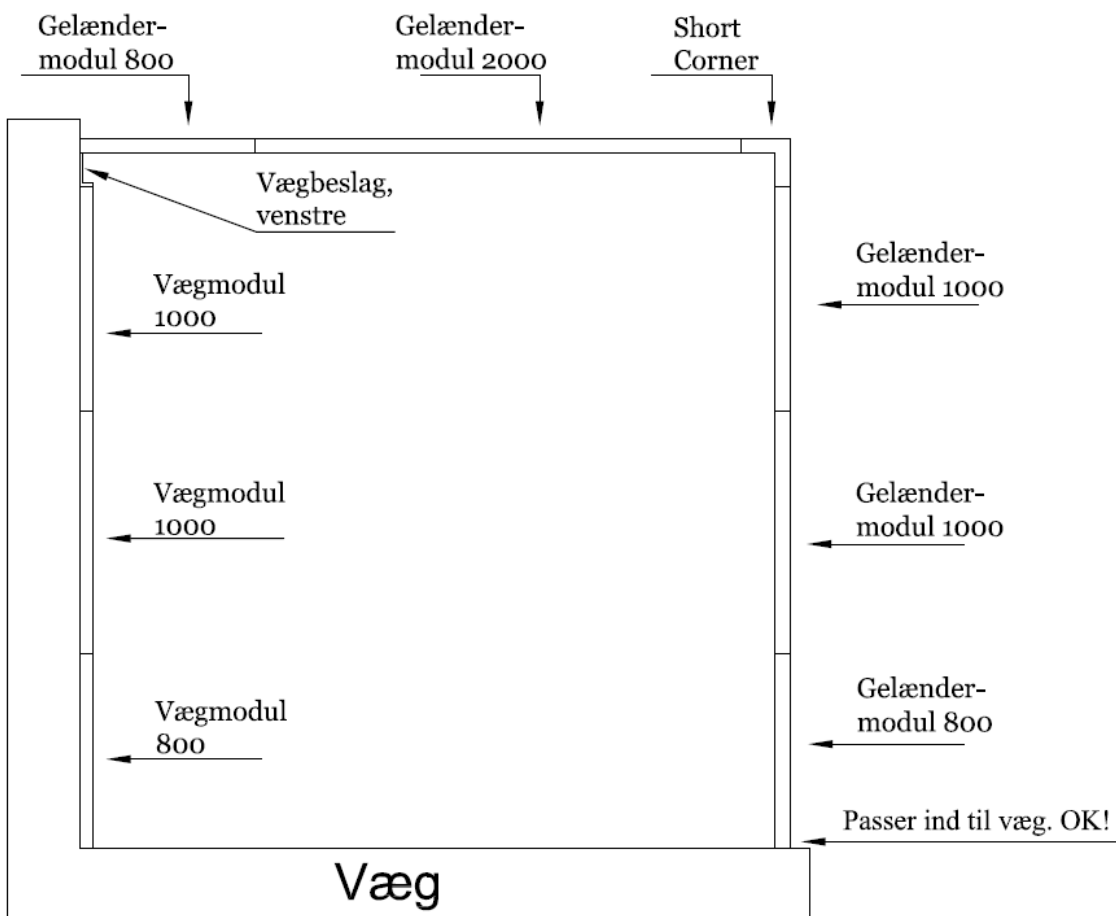
Der skal tages højde for om muren er ude af lod eller meget ujævn, om der er friser eller kanter på væggen, der ikke flugter med muren: fx en sokkel, der er pudset 2cm længere ud end vægfladen.

Væg- & gelænder-moduler skal sidde i samme bredde over for hinanden.

Lad være med at bore ud til huller før du ved, hvor alle gevindstænger skal bruges – husk håndlisten.

Eksempel på balkon

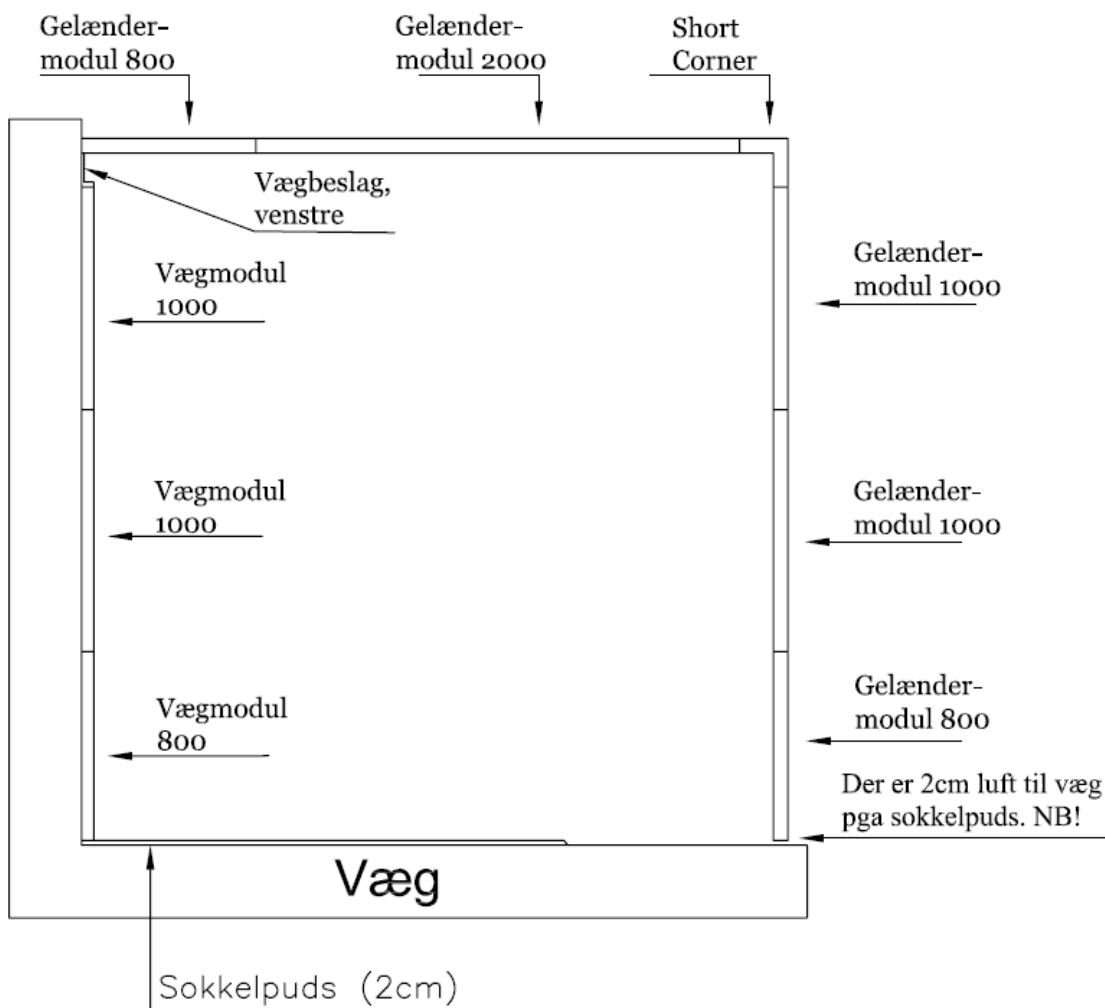
Ordinær væg



Nedenfor er vist et eksempel på et problem, der vil opstå, hvis væggen, hvorpå gelændermodulerne monteres, ikke sidder lige overfor vægmodulerne for eksempel ved delvist sokkelpuds eller andre fremspring.

En løsning kan være at fjerne noget af sokkelpudsen/fremspringet, således at vægmodulet flugter med gelændermodulet.

Væg med udvendig sokkelkant



2. Vægbeslag

Det vigtigste for projektet er at få monteret fastgørelserne på væggen korrekt, da det danner grundlag for hele balkonen.

De enkelte stykker vægmoduler skal passe overfor det gelændermodul, der skal sidde i fronten af balkonen. Se dette inde under ID funktionen på 3D programmet.

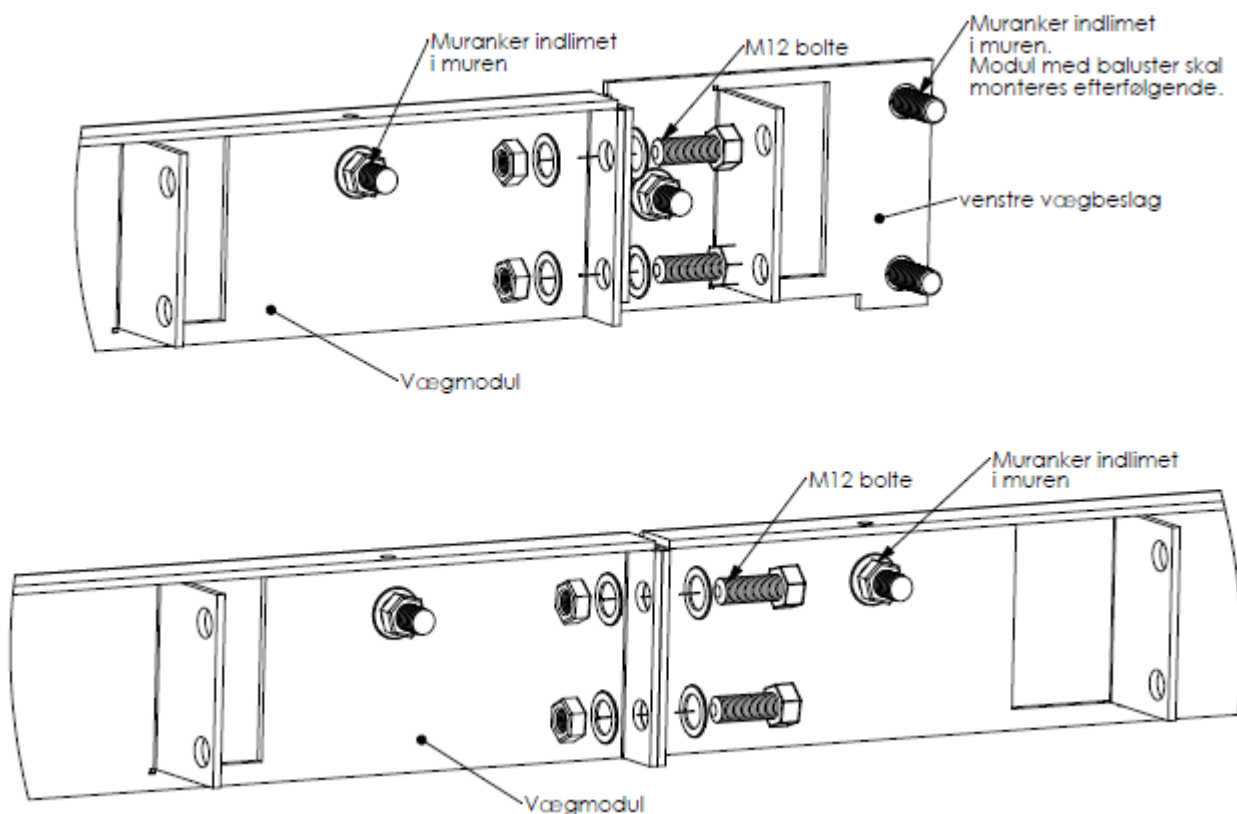
Fx skal et 800 vægmodul sidde over for et 800 gelændermodul.

Hvis du bruger 21mm hårdtræ, skal vægskinnen sidde 21mm under den ønskede færdige gulvhøjde.

Hver opmærksom på, at vægskinnen skal sidde efter en snor. Hvis muren buler ud, skal der altså kompenseres for dette, f.eks ved at klodse ud bag vægskinnen.

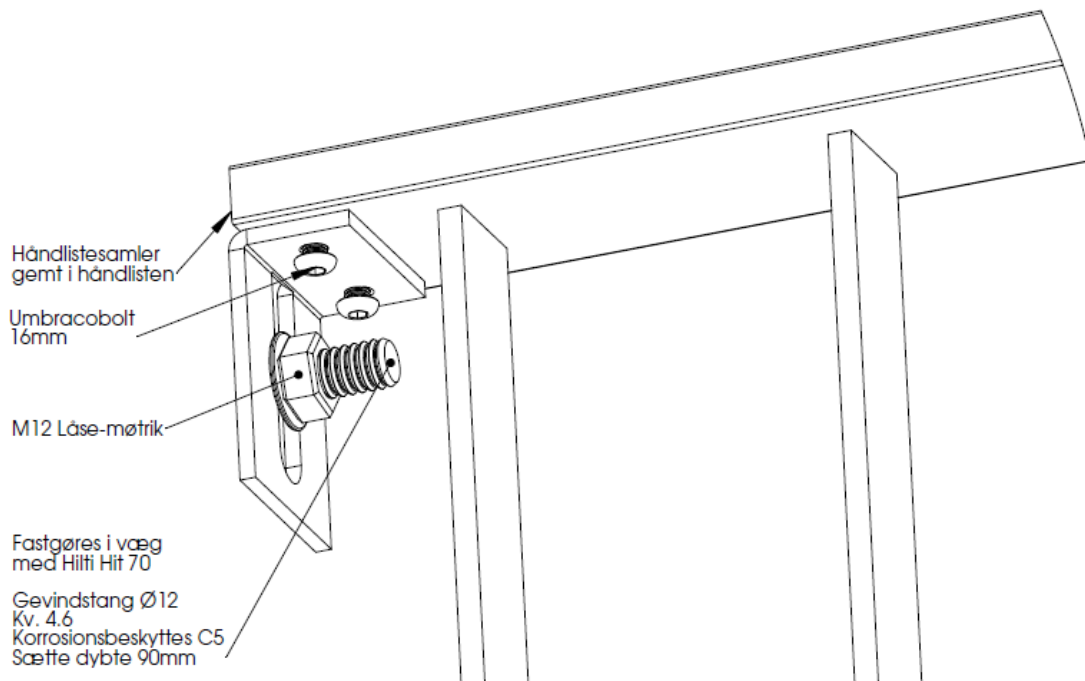
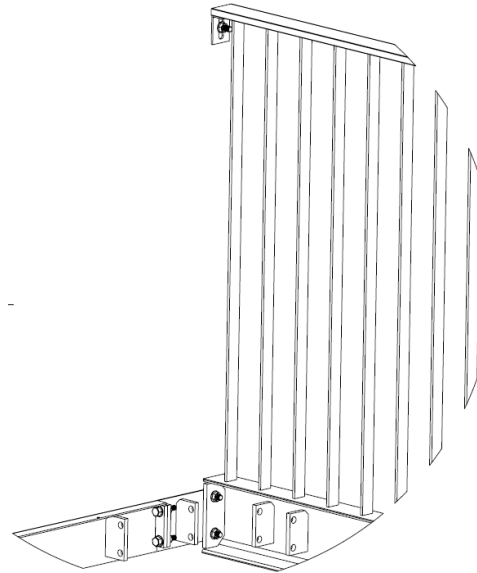
Vægbeslag gøres til sidst fast i væggen gennem montagehullerne og den valgte ophængningsmetode. Man skal typisk være påpasselig over for at spænde møtrikker for hårdt i murværk, da det svækker fastgørelsen at spænde den for hårdt.

Samling af vægmoduler



3. Vægbeslag til håndlisten.

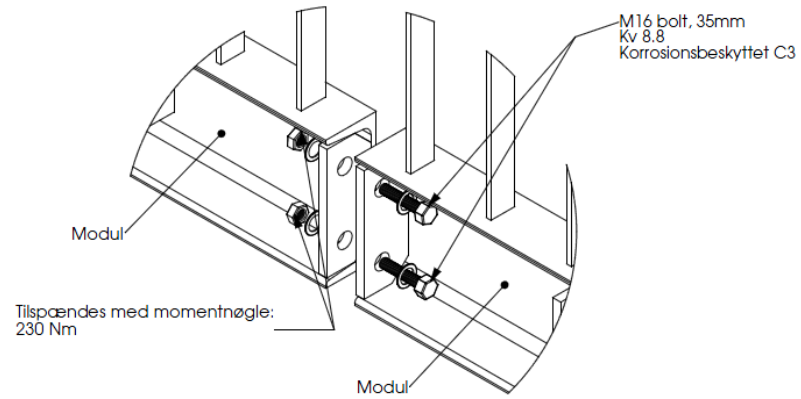
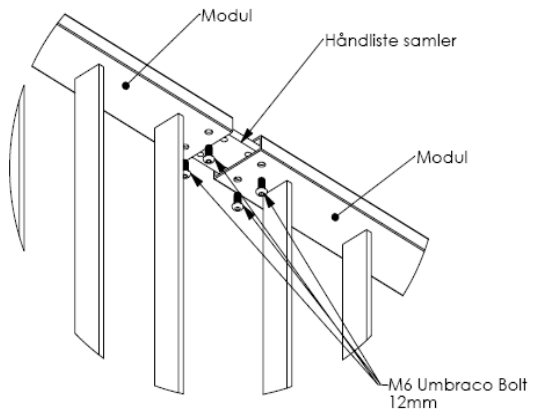
Inden man begynder med at montere gelændermoduler ud fra facaden, skal man montere det lille beslag, der skal sidde under håndlisten. Husk at ligge en håndlistesamler ind i håndlisten, så vinkelbeslaget har noget at skrues fast op i. Dette vinkelbeslag skal sikre, at værnet står stabilt. Det kan undværes, hvis man ikke ønsker det eller der ikke er plads.



4. Gelændermoduler monteres i top og bund.

HUSK at sætte "ben" på gelændermodulet når du bygger ud. Det kan gøres med en bjælke på begge sider, der er fastgjort med skruetvinger eller quick grips.

Inde i håndlisten monteres en håndlistesamler.

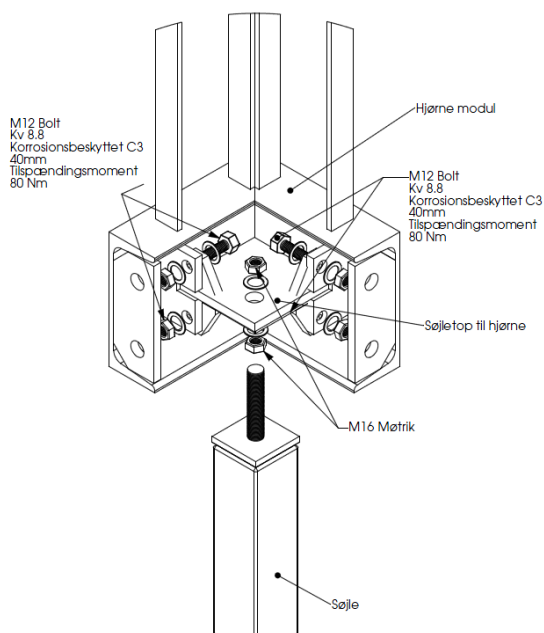


Montering af gelændermodulerne er lettest, hvis du efterspænder dem til sidst – så de kan justeres i højden og sidevers.
Mellem gelændermoduler anvendes M16 bolte med 2 spændskiver og møtrik.
Boltene spændes med 140Nm med momentnøglen.

5. Søjletoppe monteres på modulerne

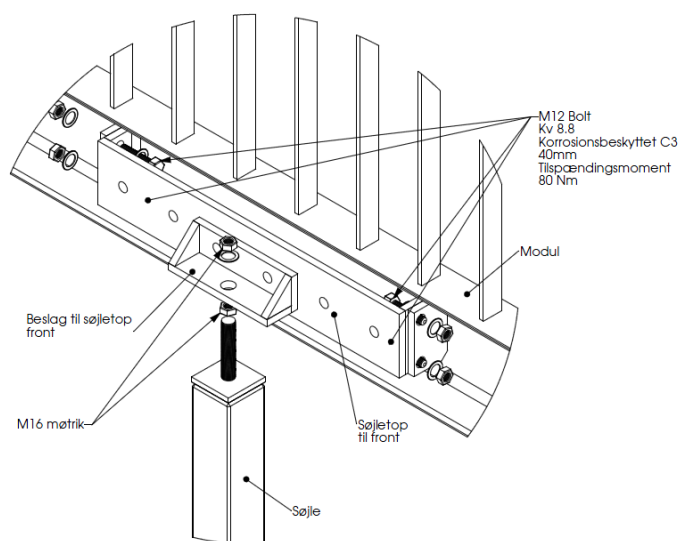
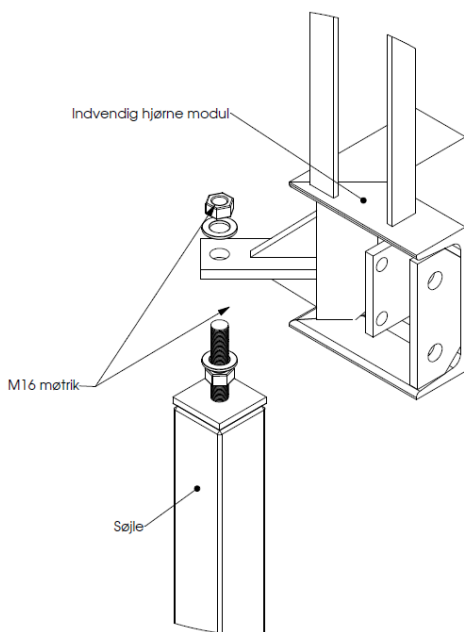
Mens balkonen stadig er understøttet af støtteben monteres søjlerne, så de hænger løst ned i fundamentshullet. Søjletoppen monteres med en spændskive og møtrik på både underside og overside af laskepladen på gelændermodulet. Således kan søjlen justeres en smule op og ned efter søjlen er støbt. (Fundamentet har det med at sætte sig en smule, når det stivner).

Hullet skal graves mindst ned til frostfri dybde, 1,2m under terræn. Ved en standard balkon vil et fundamentshul på 50x50cm være tilstrækkelig. Dette afhænger dog af flere individuelle faktorer som F.eks jordens beskaffenhed mm. Derfor opfordrer MinAltan bygherre til, at rådfører sig med et Rådgivende ingeniør firma.

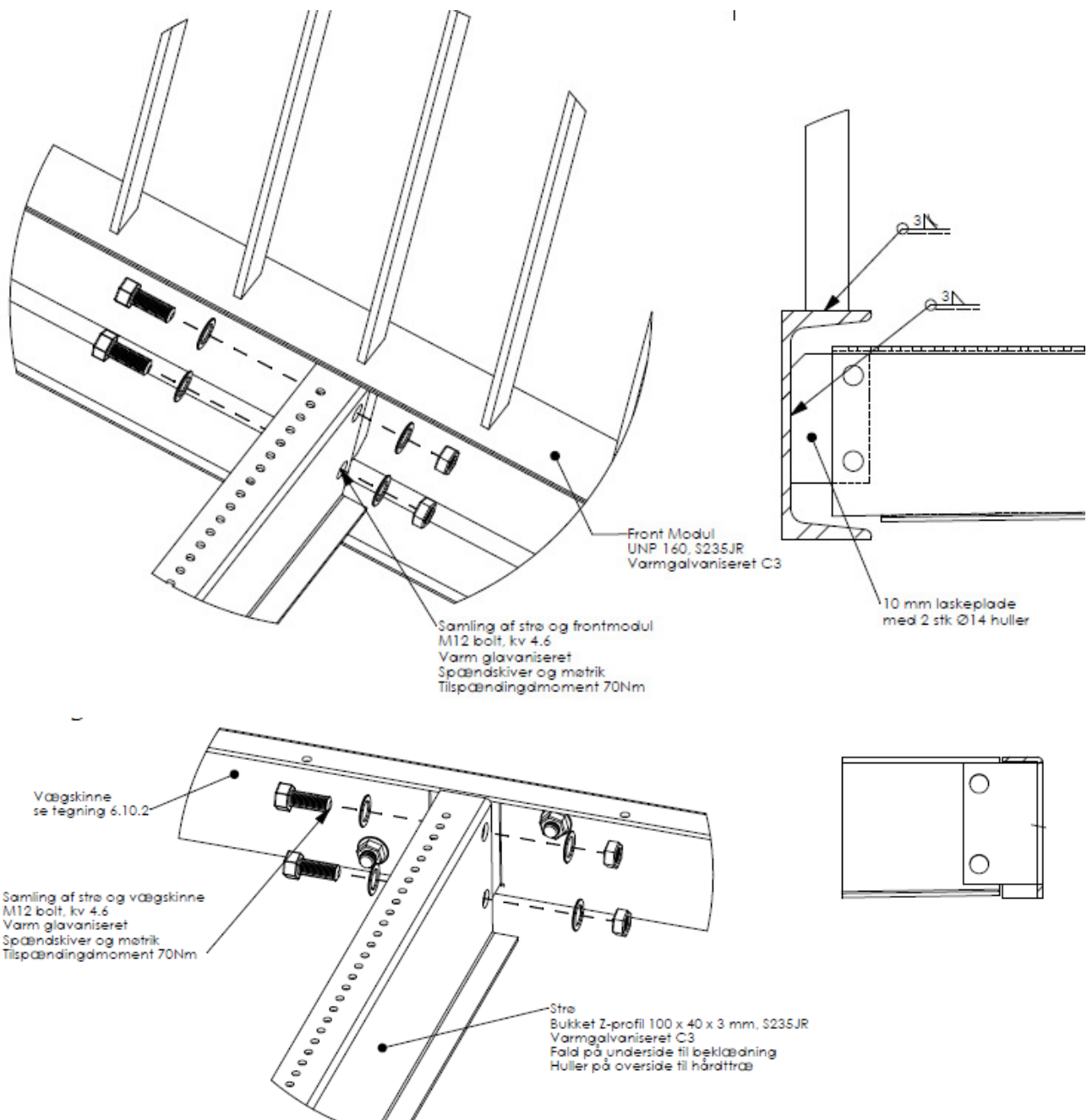


Note:

Hver opmærksom på, at vende boltene som vist på tegningen, da der efterfølgende skal monteres et z-profil (strø) på den ene laskeplade.



6. Strøerne monteres



Strøerne monteres med 2 stk M12 bolte i begge ender. Husk spændskiver og møtrik. Boltene spændes med 70Nm med momentnøglen.

Strøerne skubber balkonen på plads, hvis der er en smule skævheder i stålet. Det er derfor vigtigt, at presse gelændermodulet en smule, hvis hullerne ikke lige passer 100% overfor hinanden. Spænd evt en snor langs gelændermodulet i fronten.

Bemærk de brede strøer, med 2 rækker huller er til at samle håndtræsbrædder over. Planlæg derfor inden de opsætter strøer, hvor du vil have dine samlinger.

7. Samlinger af moduler efterspændes – derefter efterspændes strøer.

Juster gelændermodul i højde og sidevers før du efterspænder.

8. Fundamentshuller til søjler støbes.

Søjlerne skal være i lod, og balkonen skal være vandret, før du støber.

Ved store balkonflader er det en god idé at montere midlertidigt spændetrækbånd på kryds for at være sikker på, at balkonen forbliver i vinkel, og at krydsmålet passer. Trækbåndet skal forblive, indtil du har monteret gulvet, så sørg for at den ikke er vejen for gulvplankerne.

9. Højden på søjlerne justeres.

Når betonen er tør, skal du tilse om balkonen stadig er vandret – justere højden på søjlerne.

10. Evt. Trappe monteres

Nederste del af trappen skal nedstøbes i fundament.

Alle trapper monteres på trappemodulet.

Hvert sideværn monteres på trappemodulet. Balustrene skal være i lod.

Se om trin passer på trappen, før du støber fundament.

12. Terrassegulvet monteres.

Læg evt alle terrassebrædderne ud på balkonen før de skrues fast. MinAltan anbefaler en afstand mellem brædderne på 3-6mm. Du kan forsøge at få det til at gå op i hele brædder, ved at justere afstanden mellem dem.

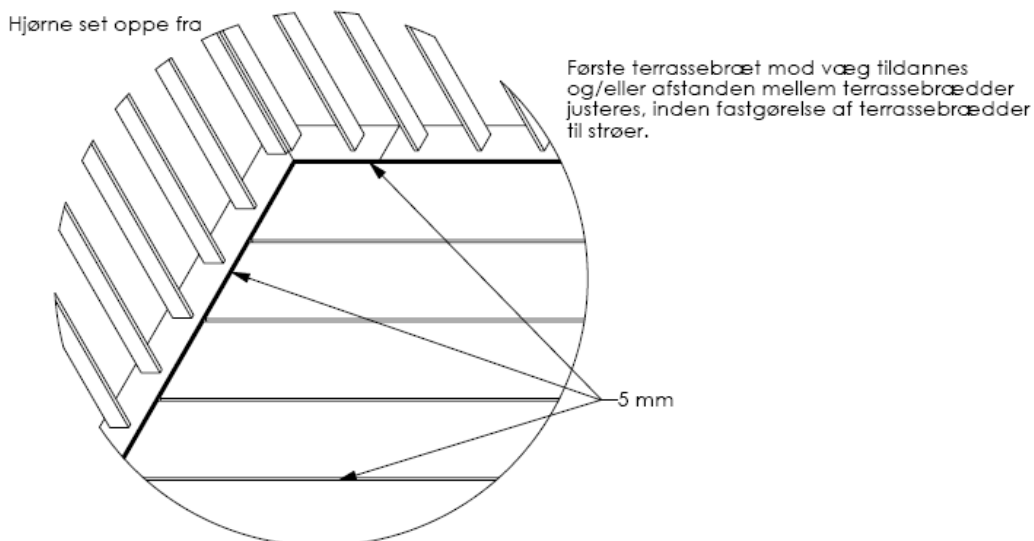
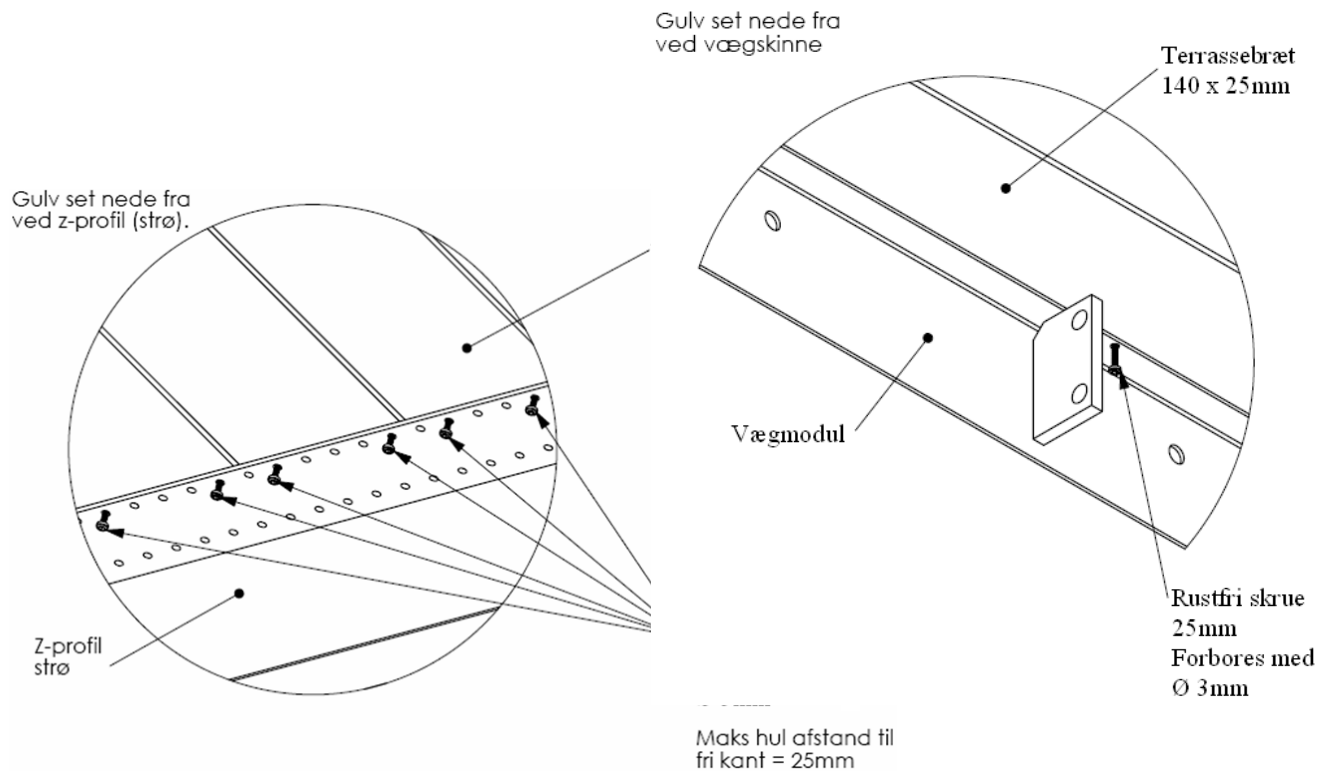
En god ide er, at lade det inderste bræt gå med ind i lysningen over sålbænken.

Skrueerne til brædderne skal skrues op nedefra.

Før montage af skrue skal du bore for med et 3 mm bor.

Hver skrue har en tykkelse på 4,5 mm.

Du må ikke komme tættere end 25mm på kanten, ellers flækker træet.



13. Hårdttræ på håndlisterne og trappe monteres.

Lav alle skæringer af træhåndlisten før du limer.

Afrens undersiden af trælisten og oversiden af håndlisten på modulerne for olie og urenheder med rensebenzin og lad det dampe af i 2-3 timer, før du limer.

Påfør limen på håndlisten, og læg forsigtig træhåndlisten på. Den holdes på plads vha. et bræt og sammenspændes med skruetvinger – men ikke så meget, at alt limen presses ud igen.

Da limen bobler op, skal evt. overskydende lim "skæres" væk dagen efter.

Da træet kan være lidt ude af facon, er det også en god idé at holde håndlisten på plads sidevers.

Limen kan arbejdes med i ca. 15 min, og er hærdet efter ca. 24 timer.