

Læs denne brugs- og montagevejledning grundig inden opsætning. Hverken producent eller importør kan holdes ansvarlig ej heller erstatningspligtig for skader forvoldt på personer eller ejendom, som er forårsaget af ukorrekt montage eller opsætning.

## **Generel montagevejledning for opsætning af Glas-balkon**

- Tillykke med dit køb af en balkon fra MinAltan.dk.
- Det er vigtigt, at du læser hele montagevejledningen og alle samplingsprincipperne grundigt igennem, før du starter med at montere balkonen.
- Alle dele tælles op før montage, jf. styklisten i tilbuddet.
- Ved at aktivere ID funktionen i 3D programmet, kan du se modulerne og vægskinnerne´s indbyrdes placering på din balkon.
- MinAltan.dk anbefaler at du køber vores befæstigelses pakke, hvis du er i tvivl om hvordan du skal gøre balkonen fast på din facade. Ring til MinAltan.dk for at høre nærmere om dette.
- Bemærk, at Minaltan.dk kun kan garantere for bæreevnen af balkonen. Således skal de vedlagte beslag til fastgørelse i facaden alene ses som en mulig løsning, der anvendes ud fra bygherres egen vurdering. Endvidere skal man være opmærksom på, om jordbunden har nok bæreevne, der hvor søjlerne skal stå. MinAltan.dk anbefaler, at du køber ingeniørrådgivnings- pakken, hvis du er i tvivl. Ring til MinAltan.dk for at høre nærmere om dette.
- I tilfælde af tvivl, kontakt venligst Minaltan.dk: 86 78 66 66.
- God arbejdslyst!

### **Rækkefølge:**

1. Opmåling og planlægning.
2. Vægbeslag & vægmoduler monteres.
3. Skruer monteres i hullerne.
4. Modulet monteres på facad en.
5. Moduler monteres. Husk støtteben pr. 1½ m. og at modulerne er i lod og vatter.
6. Strøerne monteres.
7. Søjler, frit hængende i fundamentshullet, monteres på søjletoppene.
8. Samlinger af moduler efterspændes - derefter strøer.
9. Fundamenthuller til søjler støbes.
10. Højden på søjlerne justeres.
11. Hårdt træsgulvet monteres
12. Glasset nedsættes i rønderne.
13. Håndliste nedsættes på glasset.

## 1. Opmålning og planlægning.

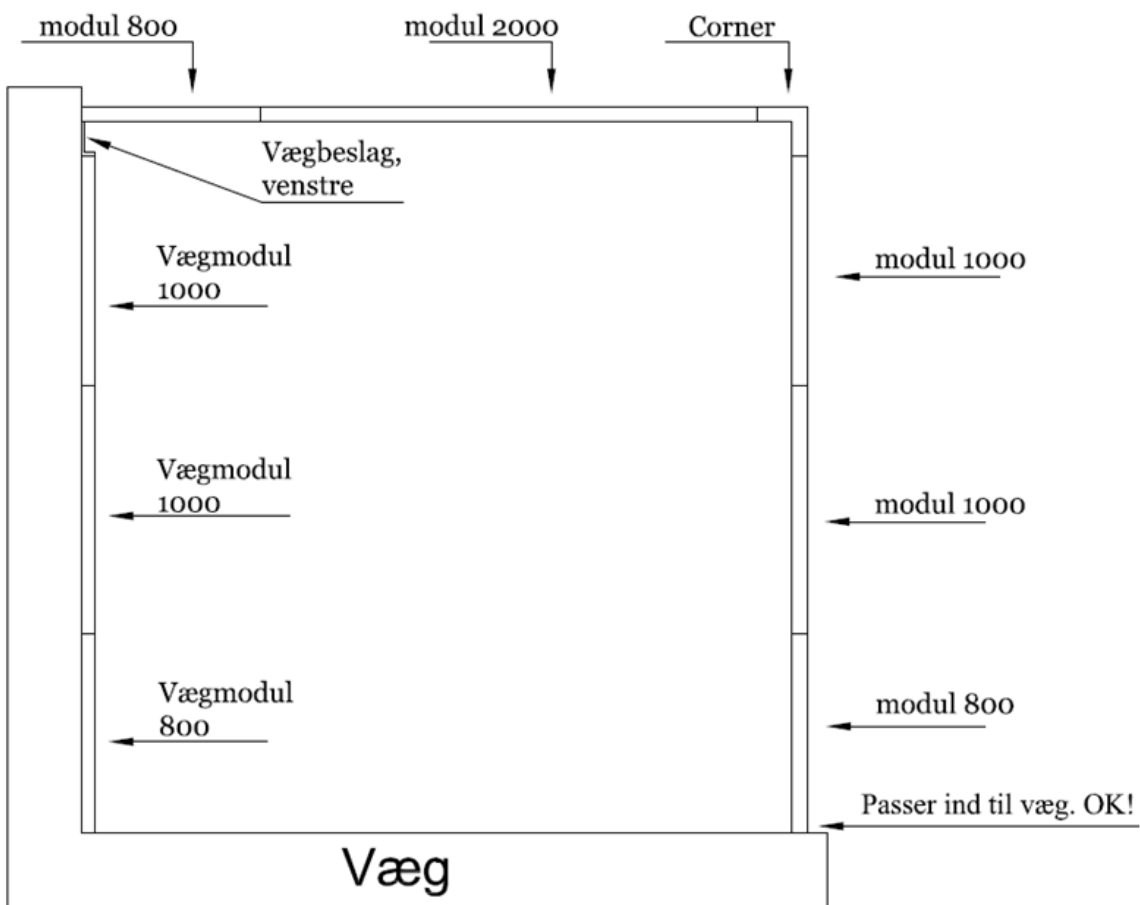
Der skal tages højde for om muren er ude af lod eller meget ujævn, om der er friser eller kanter på væggen, der ikke flugter med muren: fx en sokkel, der er pudset 2cm længere ud end vægfladen.

Væg- & glas-moduler skal sidde i samme bredde over for hinanden.

Lad være med at bore ud til huller, før du ved, hvor alle gevindstænger skal bruges.

### Eksempel

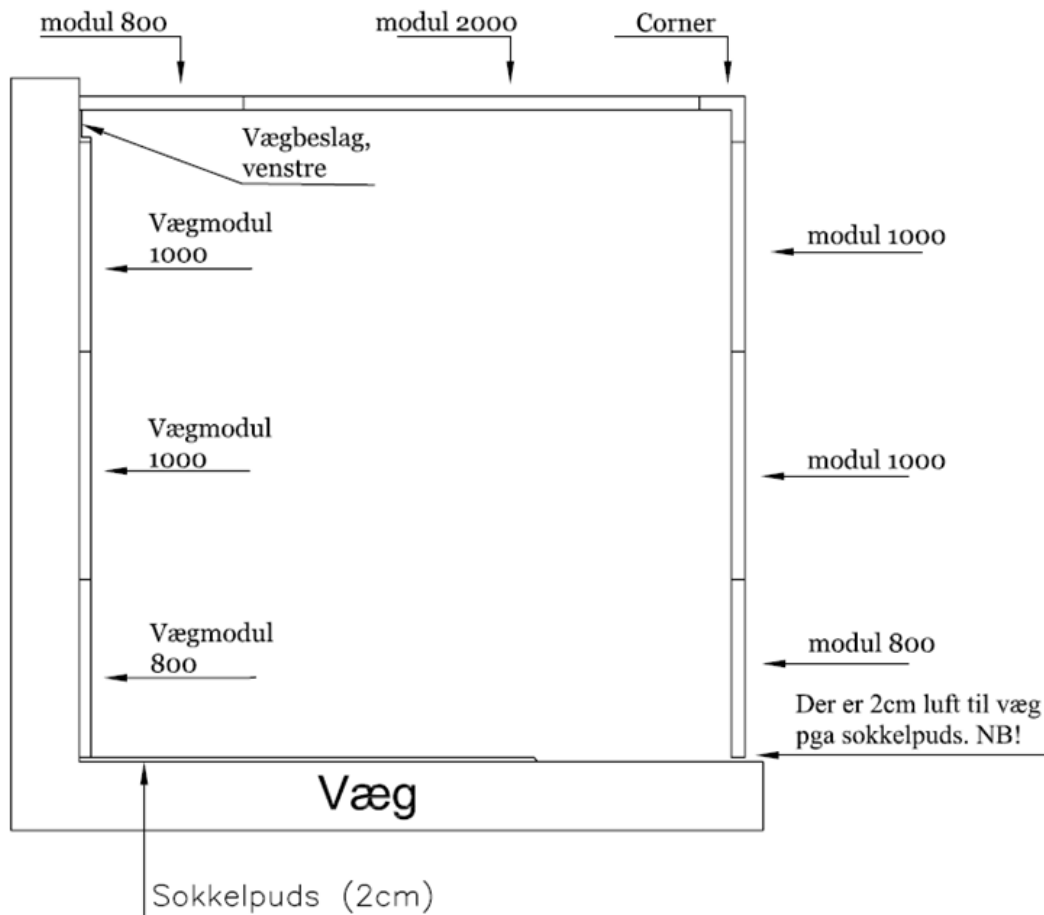
## Ordinær væg



Nedenfor er vist et eksempel på et problem, der vil opstå, hvis væggen, hvorpå glas-modulerne monteres, ikke sidder lige overfor vægmodulerne for eksempel ved delvist sokkelpuds eller andre fremspring.

En løsning kan være at fjerne noget af sokkelpudsen/fremspringet, således at vægmodulet flugter med glasmodulet.

## Væg med udvendig sokkelkant

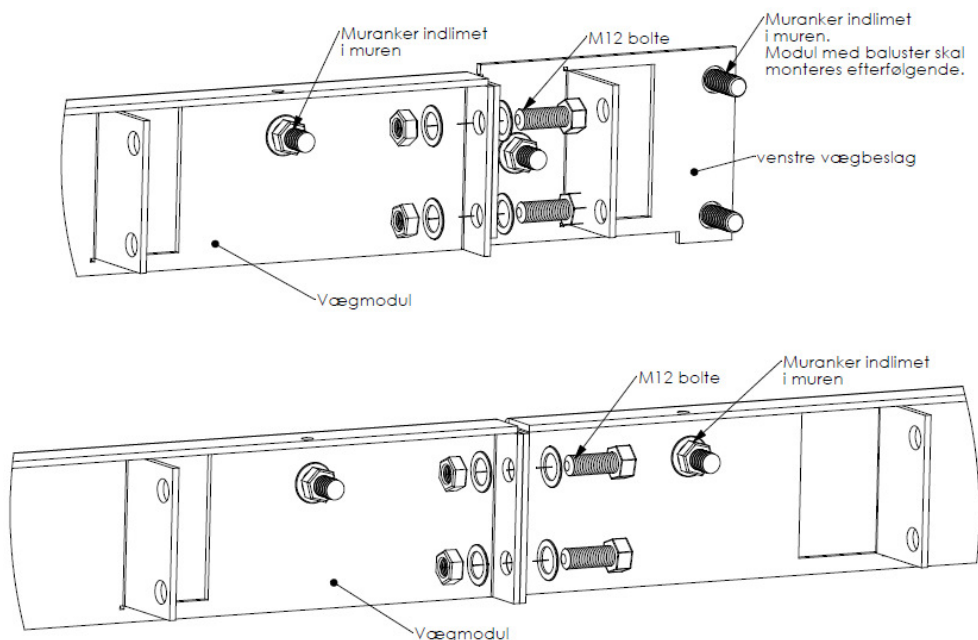


## 2. Vægbeslag & vægmoduler monteres.

Der findes 2 vægbeslag (højre/venstre)  
Mål op og streg op, hvor vægmodulet skal monteres.  
Færdigt terrassegulv er 25 mm over øverste flade af vægmodulet.

Det største vægmodul monteres først på væg.  
Husk at vægmodul og gelændermodul skal sidde præcist over for hinanden.: Fx skal et 700 vægmodul sidde over for et 700 modul.  
Brug laskerne til at finde vandret ved at lægge lodstokken ovenpå.  
Efterspænd først når vægmodulet er monteret på væg, da det ellers vil bue.  
Sætterdybde er 90mm på ankerne og hullet skal være Ø16.  
Tilspændingsmomentet på murankeret er 20Nm.

Samling af vægmodul med et vægbeslag.



Streg op til hullerne på vægmodulerne, bor huller i væggen(Ø16) herefter limes gevindstængerne fast.

Sihylserne skal kun bruges, hvis du ved et uheld borer igennem til hulmur.

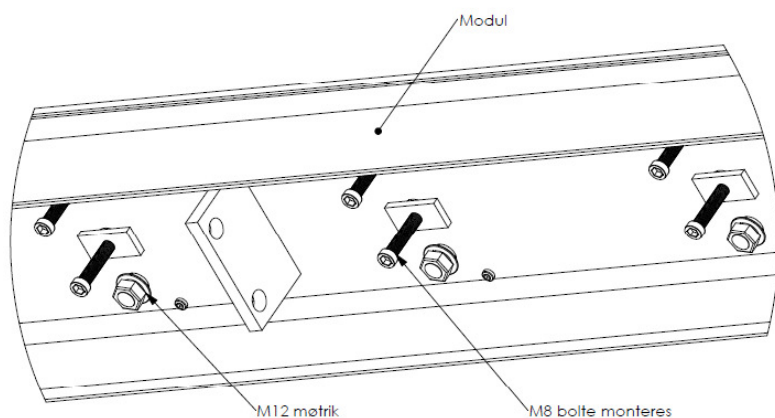
- Rengør hullet med luftpistol.
- Pres en smule lim ind i hullet, så limen har kontakt med siderne.
- Indsæt sihylseret.
- Fyld hylseret op med lim
- Pres M12 ankerstangen ind, mens du drejer den rundt.

Limten tørrer hurtigt, når den er ude af patronen.

Husk kun at fylde lim og dreje ankerstangen ind i et hul af gangen.

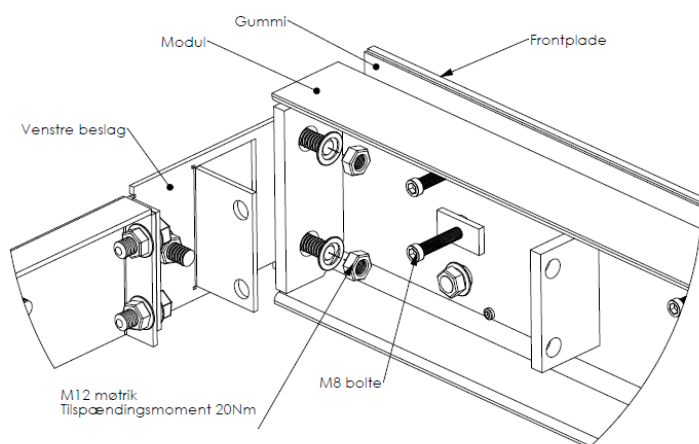
Når vægmodulerne er samlet og monteret på væggen, er du klar til at montering af første glasmodul på væggen.

### 3. Skruer monteres i hullerne.



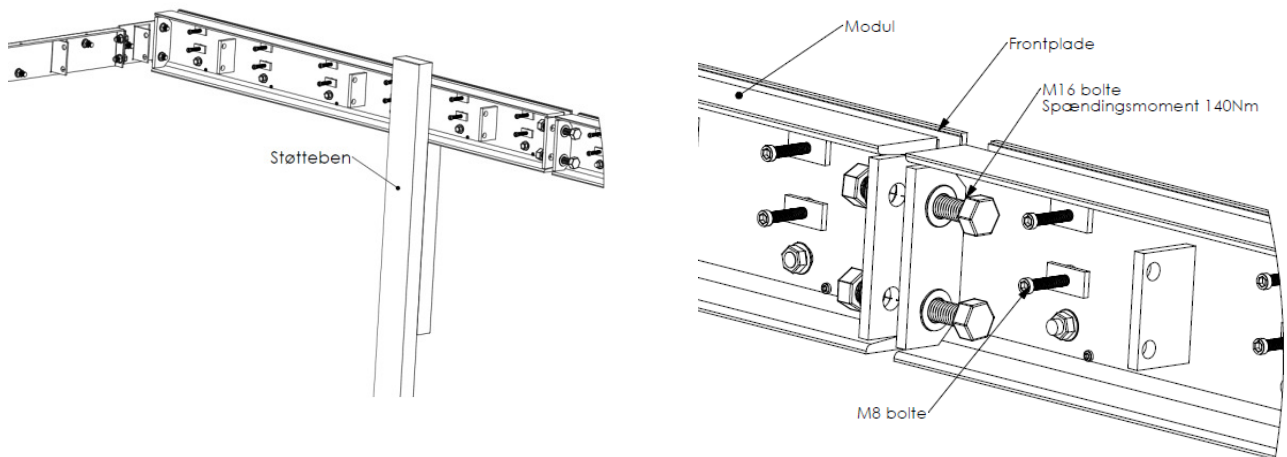
Det er nemmest at montere M8 bolte inden opsætning af modulet. M8 bolte bruges til justering af glas.

### 4. Modulet monteres på facaden.

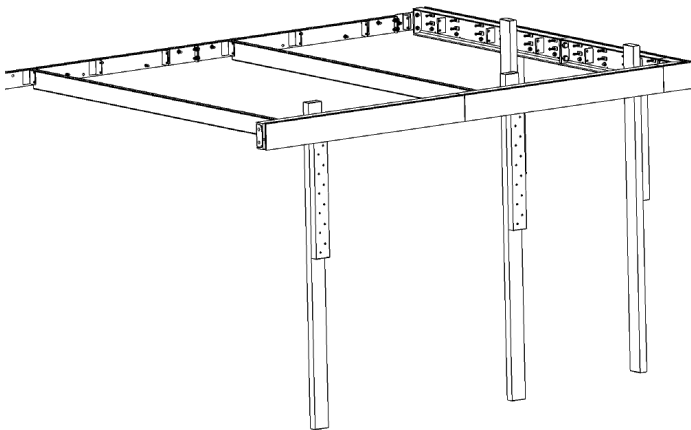


HUSK at sætte "ben" på gelændermodulet når du bygger ud. Det kan gøres med en bjælke på begge sider, der er fastgjort med skruetvinger. Se pkt. 5.

## 5. Moduler sammenmonteres.

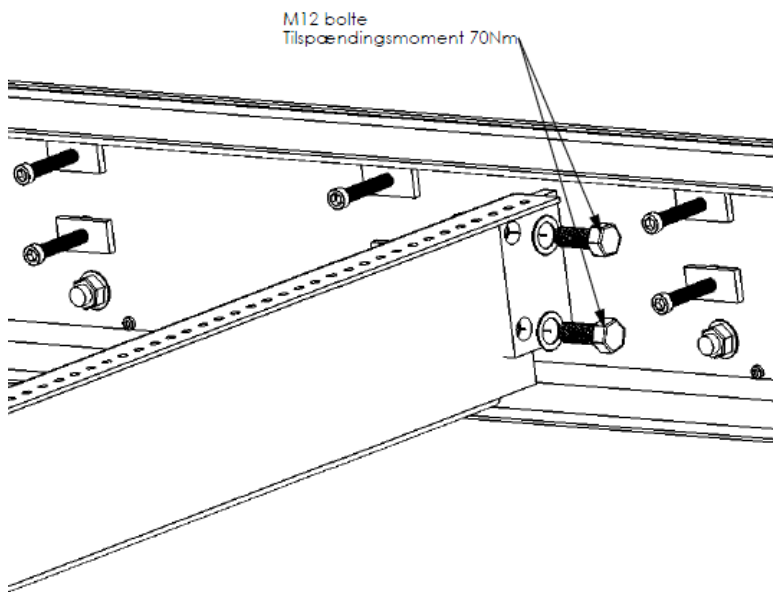


En strø monteres på modul for at holde det i vandret retning.  
Søjler holder balkonen i lodret retning.



Husk at vatter modulerne ud inden søjlerne monteres.

## 6. Strøerne monteres

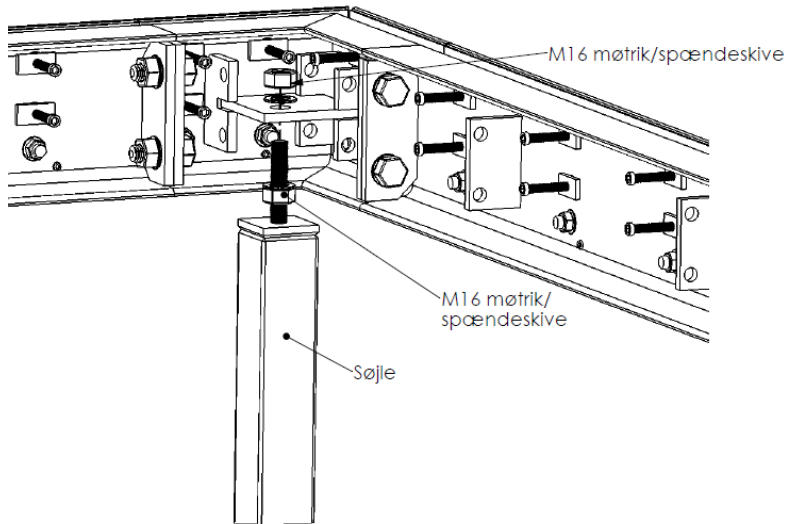


Strøerne lægger oven på laskerne (bortset fra den yderste i den ene side).

## 7. Søjler, frit hængende i fundamentshullet, monteres på søjletoppene.

Huller skal graves ned til frostfri dybde 120cm.  
Tommelfingerregel: 50x50x120cm (bredde x højde x dybde).  
Er du i tvivl om underlaget, kan du altid ringe til Minaltan.dk.

Søjlerne, frit hængende i fundamentshullerne, monteres på søjletoppene.



Søjlen kan justeres i højden.

## 8. Samlinger af moduler efterspændes – derefter efterspændes strøer.

Juster i højde og sidevers før du efterspænder.

## 9. Fundamentshuller til søjler støbes.

Søjlerne skal være i lod, og balkonen skal være vandret, før du støber.

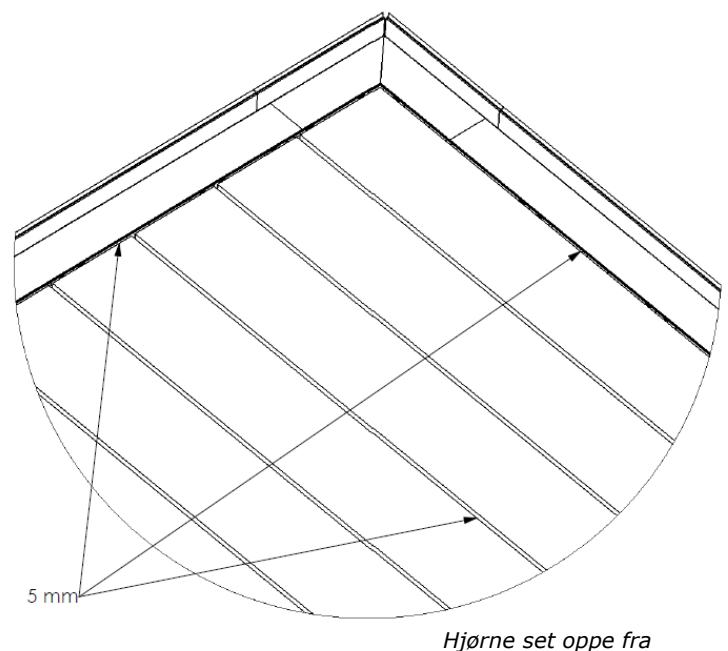
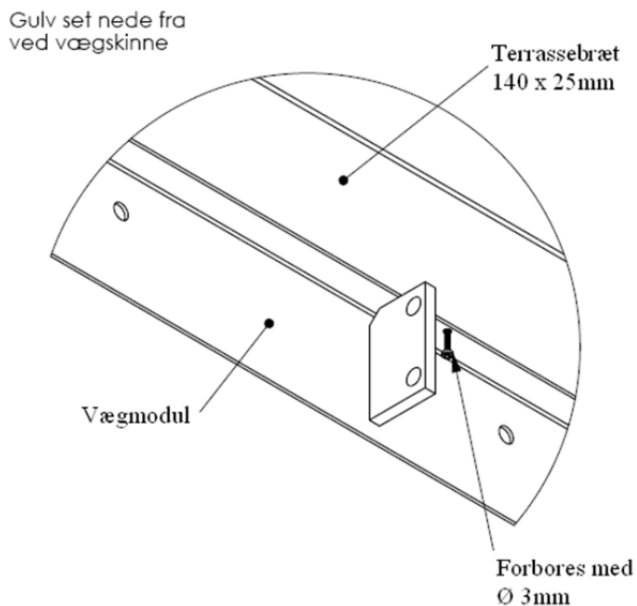
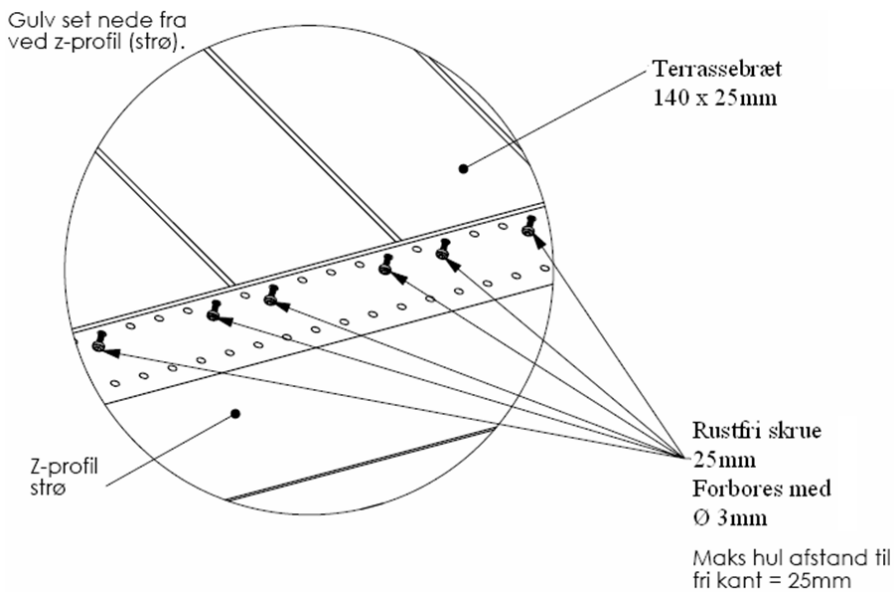
Ved store balkonflader er det en god idé at montere midlertidigt spændetrækbånd på kryds for at være sikker på, at balkonen forbliver i vinkel, og at krydsmålet passer.  
Trækbåndet skal forblive, indtil du har monteret gulvet, så sørg for at den ikke er vejen for gulvplankerne.

## 10. Højden på søjlerne justeres.

Når betonen er tør, skal du tilse om balkonen stadig er vandret – justere højden på søjlerne.  
Trækbåndet skal forblive, indtil du har monteret gulvet, så sørg for at den ikke er vejen for gulvplankerne.

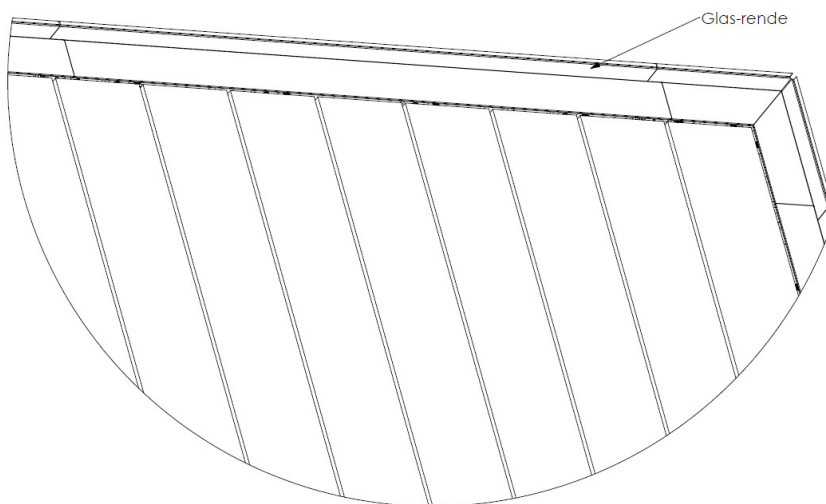
## 11. Hårdt trægulvet monteres

Før montage af skruer skal du bore for med et bor (3mm bor = skrue 4,5 mm).



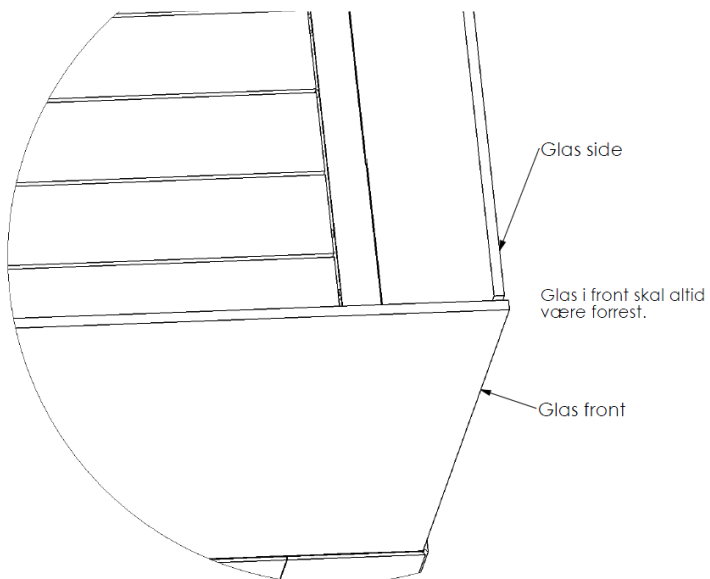
Husk at måle op til brædderne, så det ikke bliver et smalt stykke bræt ved væggen eller ved fronten.

## 12 Glasset monteres.

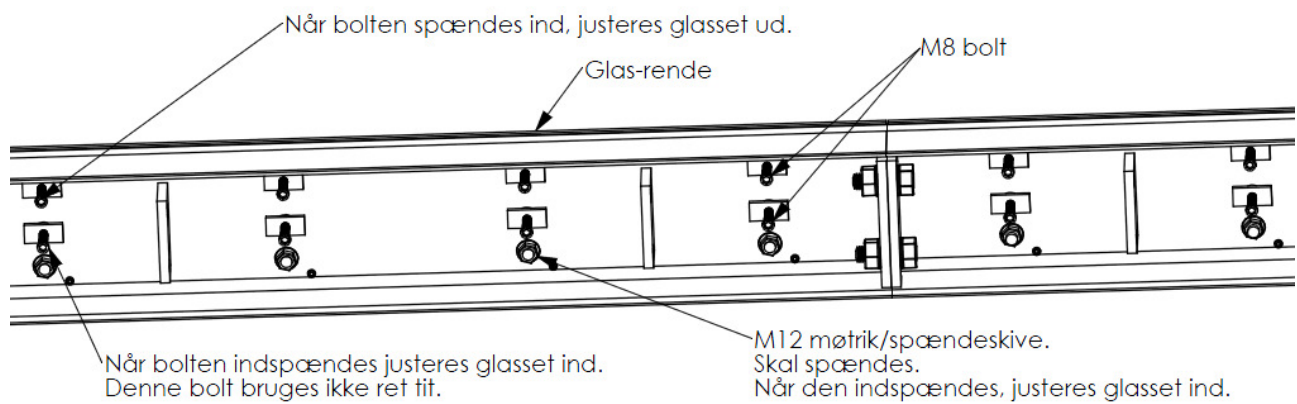


Husk at justerer højden på glasset.  
Det kan gøres med små afstandsklodser.

Glasset nedsættes i glasrenderne.

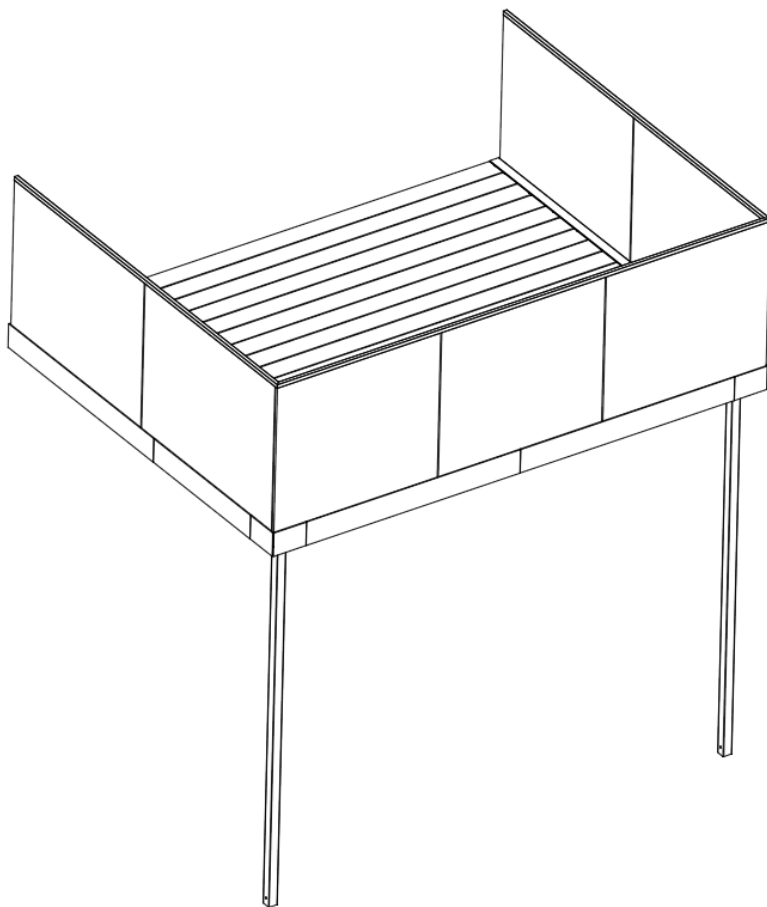


## Justering af glas



I hjørnet vil der være en justering, der er svært at komme til, men det kan lade sig gøre.

## 13 Håndlisten nedsættes på glasset.



- Du kan nu slappe af og nyde din nye balkon fra Minaltan.dk.