

Generel montagevejledning for opsætning af altan 2 x 0,9m

- Tillykke med dit køb af en altan fra MinAltan.dk.
- Det er vigtigt, at du læser hele montagevejledningen og alle samlingsprincipperne grundigt igennem, før du starter med at montere altanen
- Denne montagevejledning viser billeder fra den firkantede altan, men principperne er de samme for altanen 2 x 0,9m med buet front.
- Alle dele tælles op før montage, jf. styklisten i tilbuddet.
- MinAltan.dk anbefaler at du køber vores befæstigelses pakke, hvis du er i tvivl om hvordan du skal gøre balkonen fast på din facade. Ring til MinAltan.dk for at høre nærmere om dette.
- Bemærk, at Minaltan.dk kun kan garantere for bæreevnen af altanen. Således skal de vedlagte beslag til fastgørelse i facaden alene ses som en mulig løsning, der anvendes ud fra bygherres egen vurdering. MinAltan.dk anbefaler, at du køber ingeniørrådgivningspakken, hvis du er i tvivl. Ring til MinAltan.dk for at høre nærmere om dette.
- I tilfælde af tvivl, kontakt venligst Minaltan.dk: 86 78 66 66.
- God arbejdslyst!

Rækkefølge:

- 1.** Opmåling og planlægning.
- 2.** Bundramme.
- 3.** Fastgørelse af L-profil.
- 4.** Gelænder monteres.
- 5.** Beslag ved håndliste gøres fast i facade.
- 6.** Terrassegulvet monteres.

Værktøj du skal bruge:

Vel assorterede værktøjskasse.

Momentnøgle

Skruetvinger eller quick grips.

Træbjælker (bruges som "midlertidige ben")

Slagboremaskine

Lodstok min. 160 cm

Skruetrækker eller batt.-skruemaskine med torks

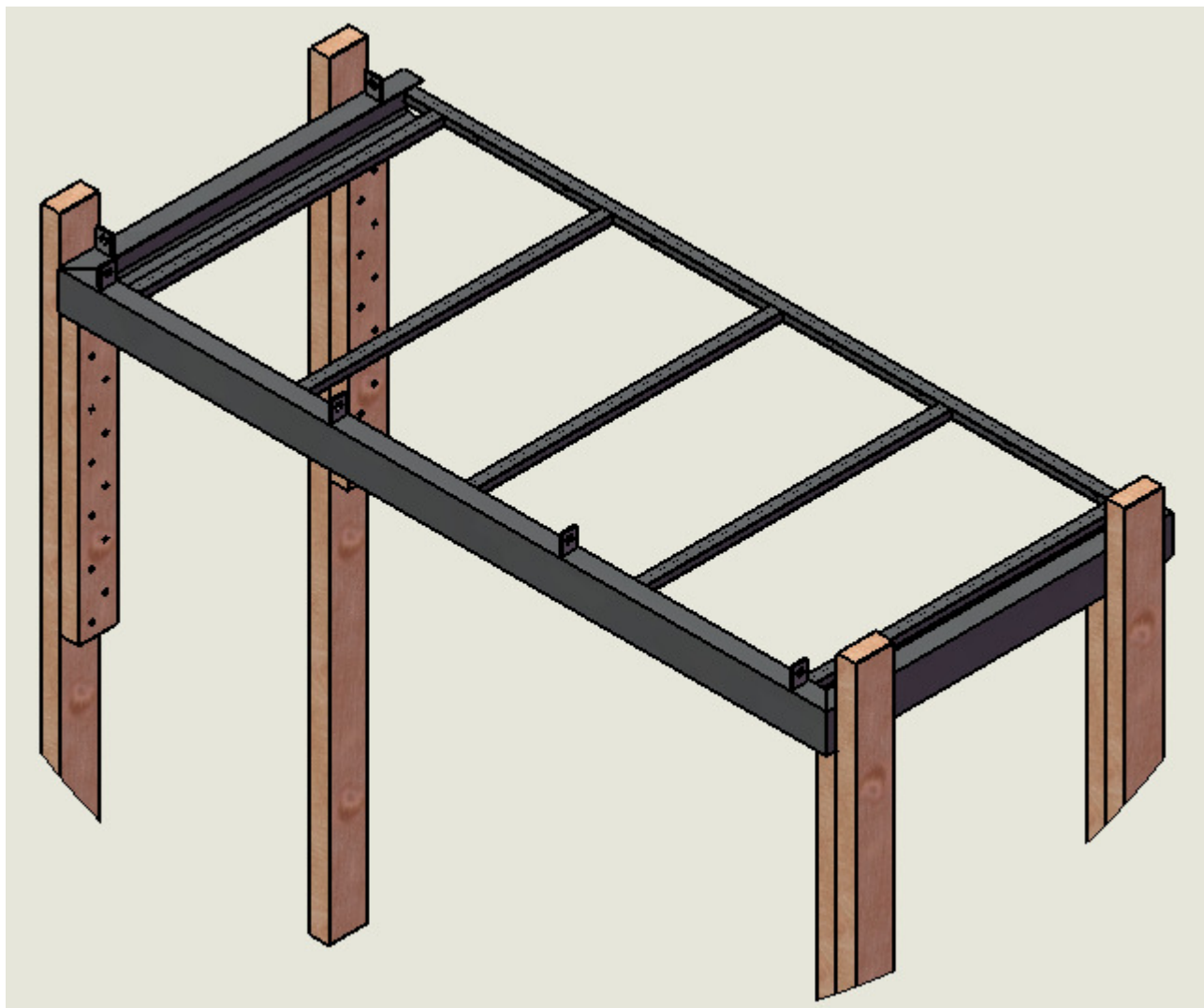
1. Opmåling og planlægning.

Der skal tages højde for om muren er ude af lod eller meget ujævn, om der er friser eller kanter på væggen, der ikke flugter med muren: fx en sokkel, der er pudset 2cm længere ud end vægfladen.

Således skal hele altanens bund og altanens håndliste stå i samme flugt inde på facaden.

2. Bundramme

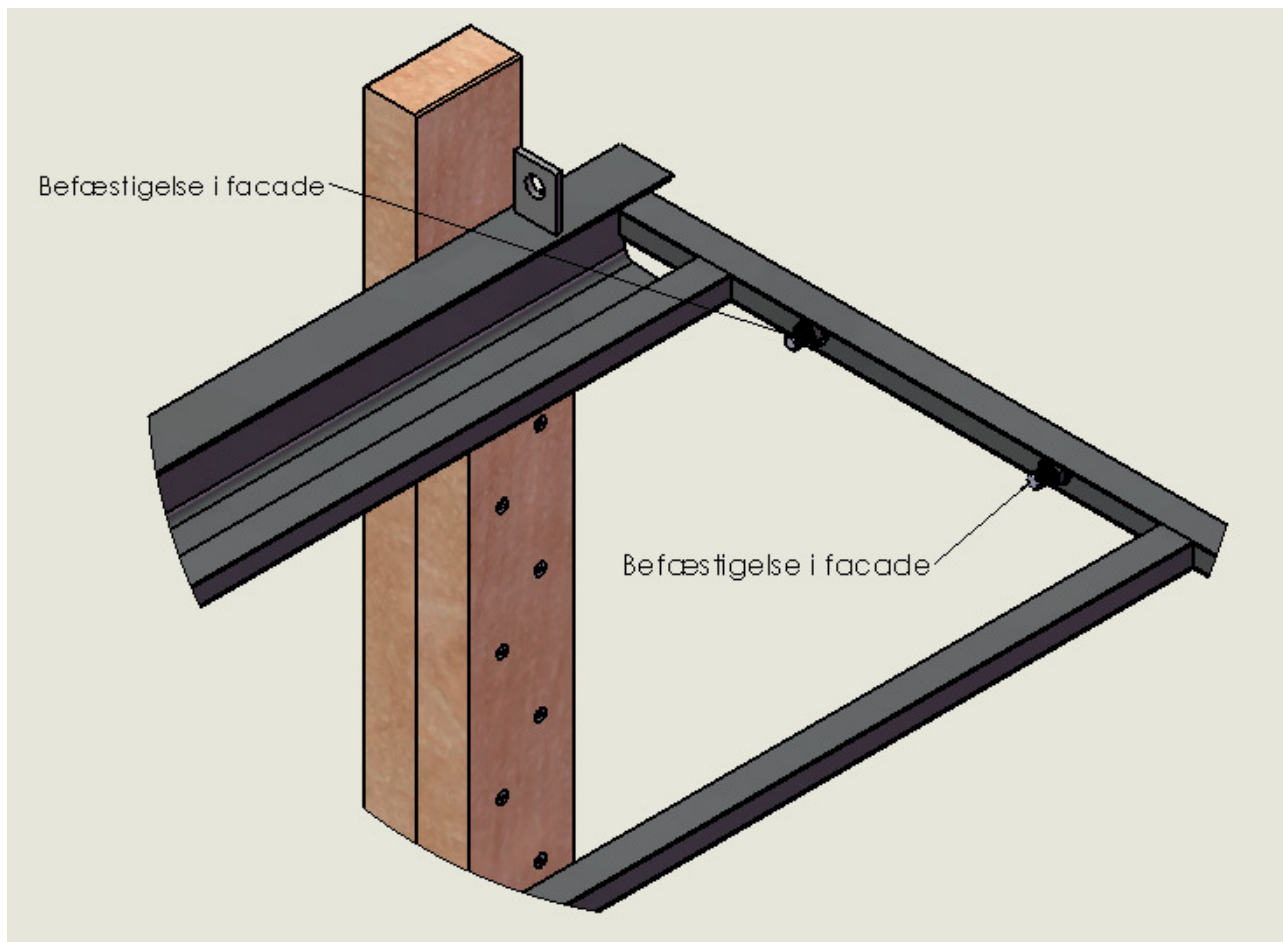
Bundrammen sættes op i lod på midlertidige søjler. Oversiden af L-profilet på væggen danner underlag for hårdtræet. Hvis hårdtræet er 21mm, placeres overside L-profil på væggen 21 mm under den ønskede færdige overside gulv.



3. Fastgørelse af L-profil

Bundrammen fastgøres i facaden gennem hullerne i L-profilet. Selve fastgørelsen er afhængig af ophængningsmetoden.

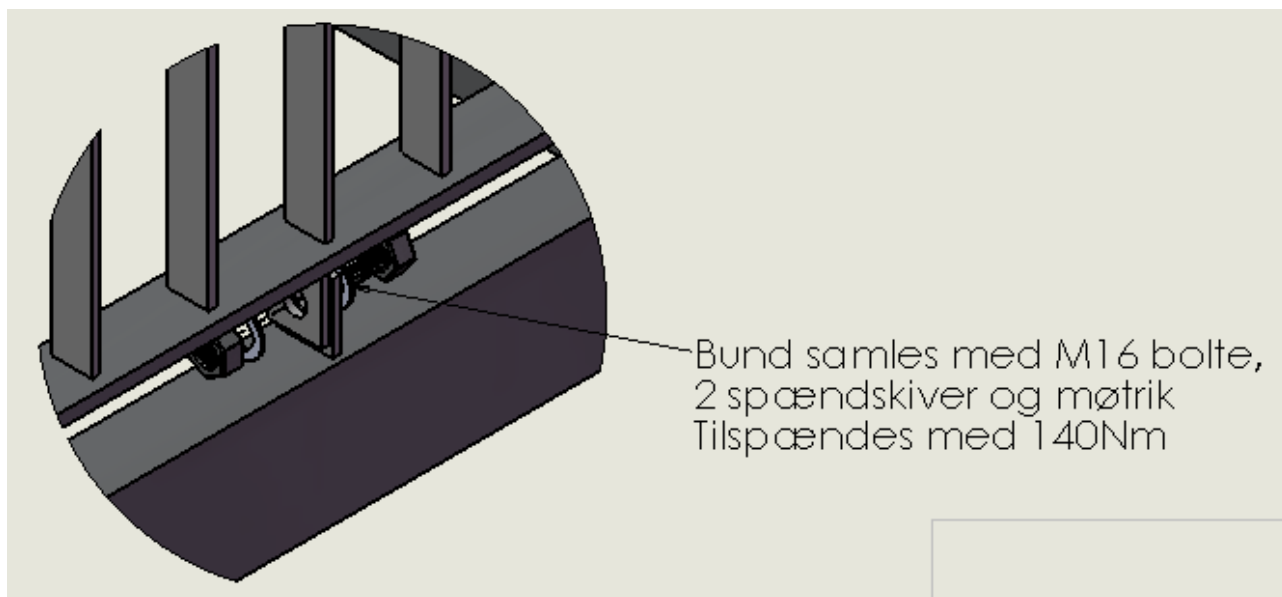
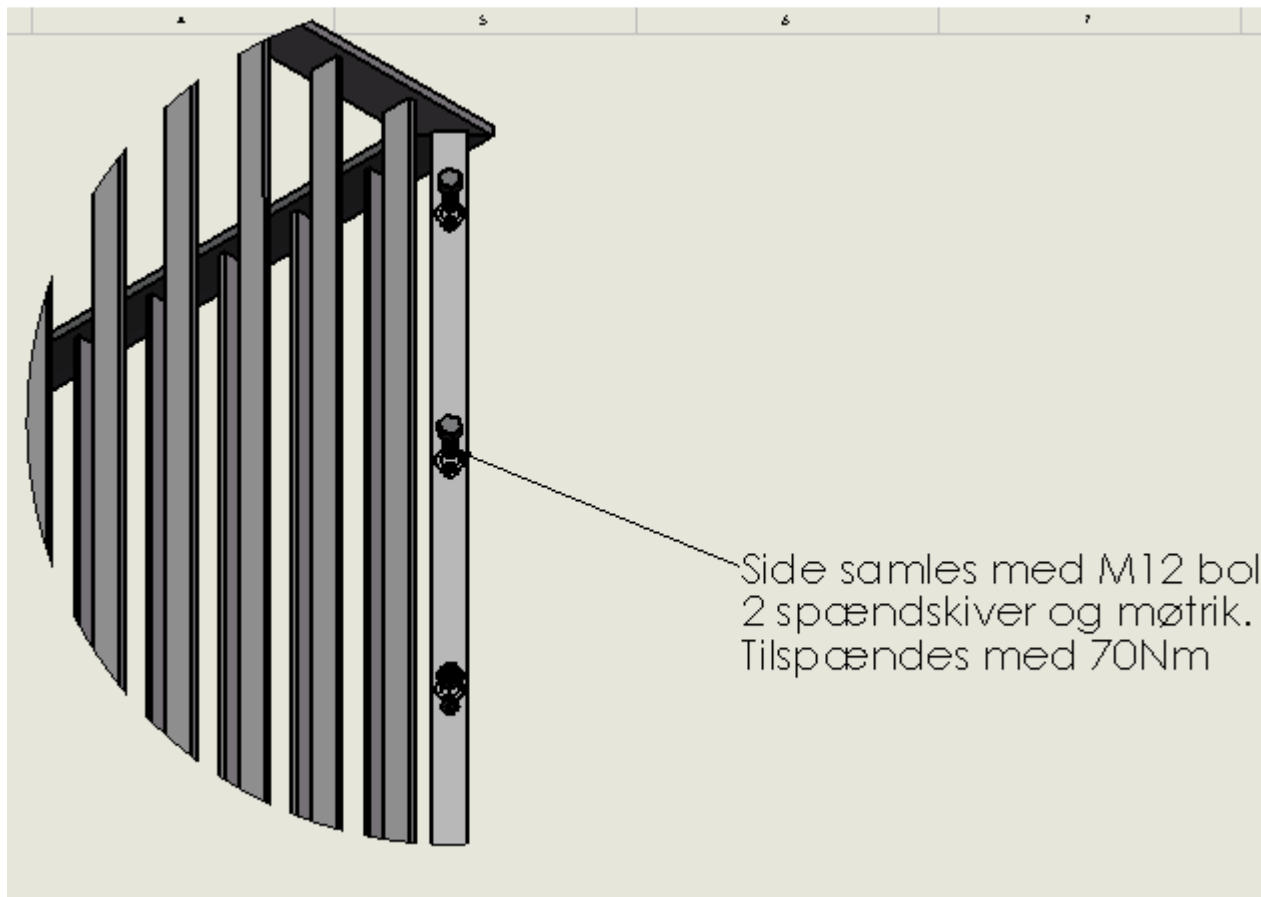
Man skal typisk være påpasselig over for at spænde møtrikker for hårdt i murværk, da det svækker fastgørelsen at spænde den for hårdt. Kontakt evt MinAltan.dk ved tvivl.



4. Gelænder monteres

De 3 gelændere monteres og justeres på plads med skruetvinger eller quick grips. Bemærk, at skruer skal tilspændes med momentnøgle jf skitse på næste side.

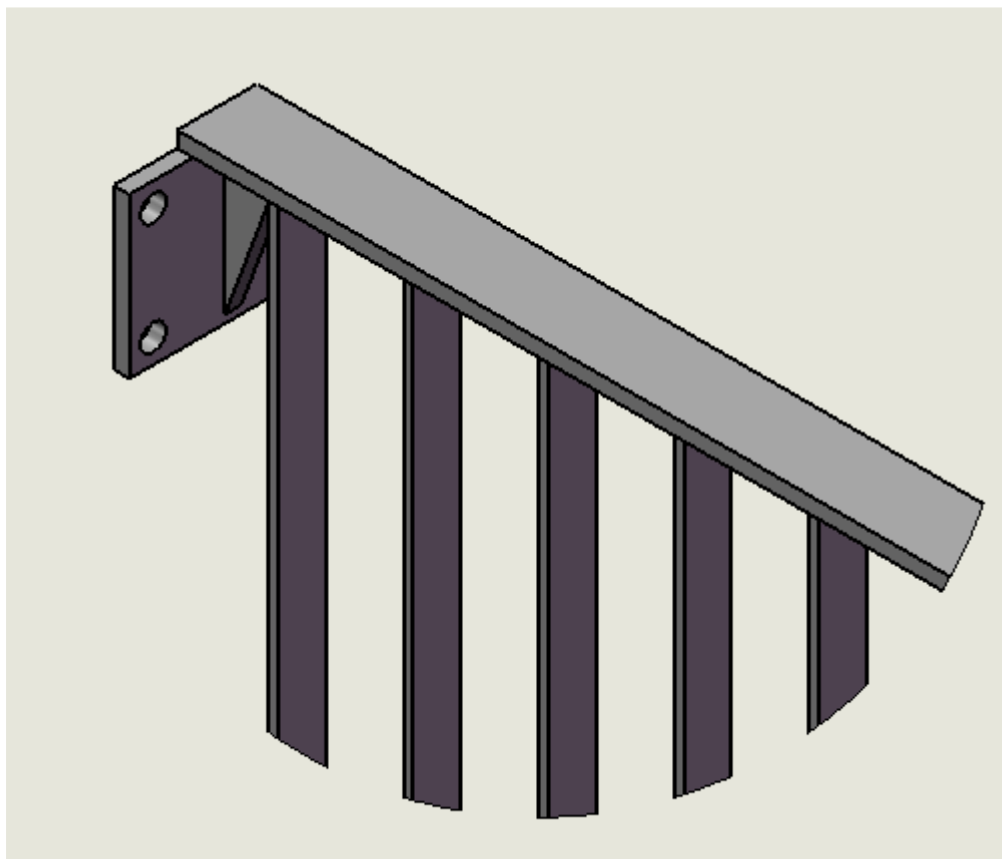




5. Beslag ved håndliste gøres fast i facade

I begge sider af altanen skal beslaget under håndlisten gøres fast i væggen. Udformningen af denne fastgørelse er afhængig af facadens stand og opbygning. Derfor opfordrer MinAltan bygherre til, at rådfører sig med et Rådgivende ingeniør firma.

Først efter sikring af beslagenes styrke, kan de midlertidige søjler fjernes.



6. Terrasegulvet monteres.

Gulvet leveres i et færdigt stykke, der passer ned ovenpå strøerne.

Trærammen skal gøres fast med 4 skruer pr strø. I alt 20 stk.

Før montage af skruer skal du bore for med et 3 mm bor.

Hver skrue har en tykkelse på 4,5 mm.

Du må ikke komme tættere end 25mm på kanten, ellers flækker træet.